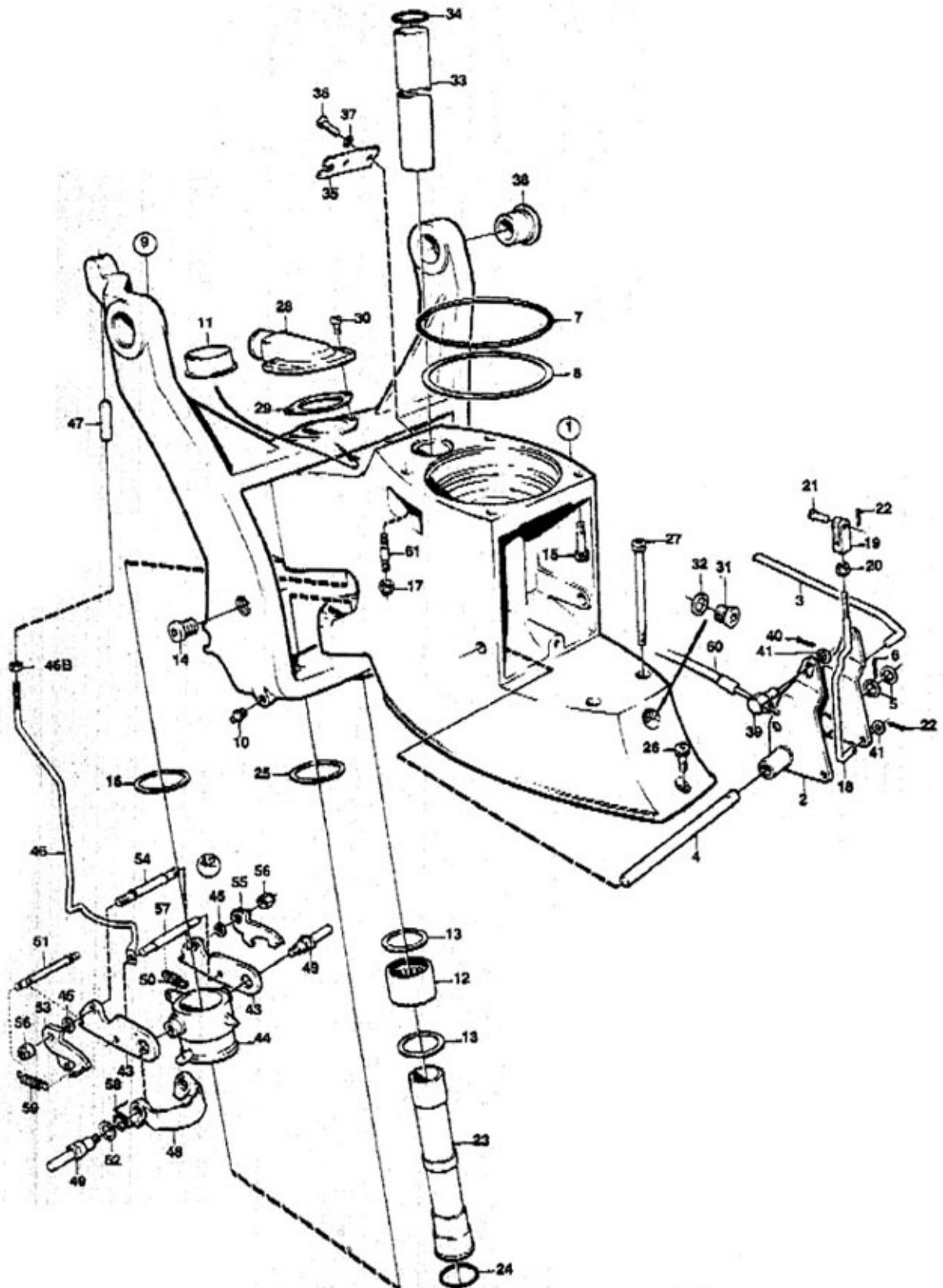
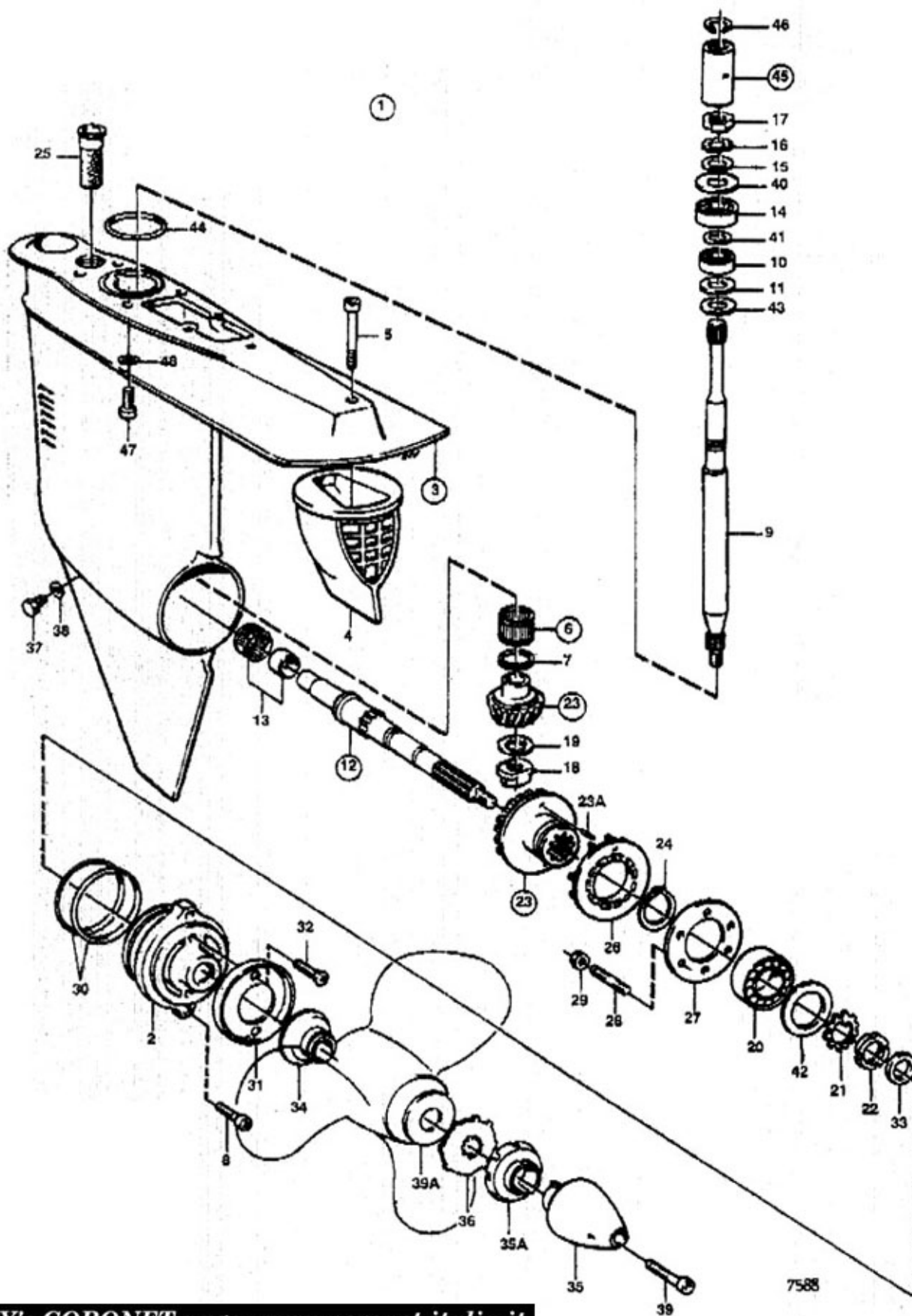


Rif	Cod. Ric.	Qtà	Descrizione	Guardare	Annotazioni
1	839449	1			P2-2793195. SOSTSV. DA 1PZ 814598 1PZ 814601 1PZ 814603.
	850460	1	Upper gear unit		P2-2898014. SOSTSV. DA 832120.
	851340	1	Upper gear unit		P22898015-. SOSTSV. DA 850788.
2	832674	1	· Scatola		
3	941814	2	· Colonna	04C-0600	
4	832667	1	· Coperchio scatola ca		
5	804342	1	· Vite		VERSIONE PRECEDENTE
6	804344	1	· Guarnizione	IK	VERSIONE PRECEDENTE
7	814179	1	· Tappo		VERSIONE RECENTE
8	897682	1	· Guarnizione	IK	VERSIONE RECENTE
9	941807	3	· Vite		
10	814843	1	· Vite scavata		
11	955989	1	· Anello- o	IK	
12	832669	1	· Guarnizione	IK	
13		1	· KIT INGRANAGGI		PZ-2721098. ROTAZIONE OPPOSTA AL MOTORE. PZ2721099-
	839027	1	· Serie pignone		
14	875425	1	· Scatola bronzina		
15	951940	1	· Spina fiasaggio		
16	183247	1	· Bronzina		
17	183668	1	· Cuscinetto		
18	897772	1	· Deflettore olio		
19	925256	2	· Anello- o	IK	
20	941826	X	· Rondella regolazione		S=0,5MM
	941827	X	· Rondella regolazione		S=0,20MM
	948230	X	· Spessore		S=0,35MM
21	839253	1	· Anello tenuta	IK	
22	914538	1	· Anello serratura		
23	832675	1	· Rondella		
24	856000	1	· Anello- o	IK	
25	943871	X	· Spessore		S=0,05MM
	943872	X	· Spessore		S=0,10MM
	943873	X	· Spessore		S=0,20MM
26	832730	1	· Giunto		PZ-2721098
	839028	1	· Giunto		PZ2721099-
27	897774	1	· Forcella		
28	832680	1	· Forcella		PZ-2721098
	839026	1	· Forcella guida		PZ2721099-
29	897706	1	· Sezione intermedia		
30	897707	2	· Raceorso a croce		
31	897776	4	· Anello serratura		
32		8	· CUSCINETTO A RULLINI		
33		8	· ANELLO DI PROTEZIONE		
34		8	· ANELLO DI SUGHERO		
35		1	· BULLONE		PZ-2721098. SOSTSV. DA 832121. PZ2721099- (945090)
	851293	1	· Vite		
36	832771	1	· Rondella		PZ-2721098
	839013	1	· Rondella		PZ2721099-
37	832673	1	· Anello fascetta		PZ-2793195
	839589	1	· Anello fascetta		PZ-2898014
	851265	1	· Anello fascetta		P22898015-
37A	852705	1	· Perno pivot		(851263)P22898015- SOSTSVUSVQ DA 852705
37B	941807	2	· Vite		P22898015-
38	956590	4	· Vite		
39	942598	4	· Rondella		
40	183457	2	· Cuscinetto sfera		
	183729	2	· Bronzina		SOSTSV. DA 1PZ 850356, 1PZ 839592.
41	832644	2	· Manicotto bronzina		
42	943869	X	· Rondella regolazione		S=0,05MM
	946179	X	· Rondella regolazione		S=0,10MM

Rif	Cod. Ric.	Qtà	Descrizione	Guardare	Annotazioni
42	943870	X	· Rondella regolazione		S=0,20MM
43	943866	X	· Rondella regolazione		S=0,10MM
	943867	X	· Rondella regolazione		S=0,20MM
	943868	X	· Rondella regolazione		S=0,40MM
44	897385	1	· Albero		
45	814601	1	· Manicotto scorr.		
46	813970	1	· Molla		
47	26411	1	· Distanziale		
48	914459	1	· Anello serratura		SOSTSV. DA 1PZ 851316, 1PZ 851267.
	951077	1	· Anello serratura		&PZ-2793195.
49	181359	4	· Cuscinetto a spillo		
50	897308	2	· Anello distanziale		
51	897313	1	· Anello distanziale		
52	897312	2	· Anello serratura		
53	839332	1	· Dado		S=2,00MM ALT
	839333	1	· Dado		S=2,37MM ALT
	839334	1	· Dado		S=2,65MM ALT
54	839504	1	· Meccanismo inversion		
55	839505	1	· · Carter bronzina		
56	897816	1	· · Stantuffo eccentrico		
57	814603	1	· · Dente d'arresto		
58	814184	1	· · Molla		
59	60309	2	· · Sfera		VERSIONE PRECEDENTE
60	839136	2	· · Molla		VERSIONE PRECEDENTE
61	941338	X	· · Cavo serratura	IK	VERSIONE PRECEDENTE L=300
62	897711	1	· · Vite		
63	897871	X	· · Rondella regolazione		S=0,20MM
64	958838	1	· · Anello tenuta	IK	(941866)
65	951924	1	· · Spina fissaggio		
66	942871	1	· · Perno		
67	925093	1	· · Anello- o		
68	940169	4	· Vite		
69	875256	1	· Soffietto gomma		
70	961677	1	· Fascetta		
71	961676	1	· Fascetta manicotto		
72	839351	1	· Asta livello olio		
73	804261	1	· Guarnizione	IK	PZ-2785179
	955974	1	· Anello- o	IK	PZ2785180-
74	814687	1	· Targa nome		
75	804269	2	· Giravite		
76	832716	1	Vite		PZ-2793195 1/2"
	839696	1	Vite		P2-2898014 M18
77	832570	1	Cuffia		
78	897873	1	· Arresto serratura		
79	943218	1	· Vite		
80	941816	1	Vite		
81	832726	1	Targa nome		



Rif	Cod. Ric.	Qtà	Descrizione	Guardare	Annotazioni
1	832682	1	Carter Intermedio		
2	897829	1	Gear yoke		
3	814397	1	Barra di connessione		
4	897447	1	Albero		
5	897511	2	Rondella		
6	17253	1	Coppiglia		
7	925259	1	Anello- o	IK	
8	943866	X	Rondella regolazione		S=0,1MM
	943867	X	Rondella regolazione		S=0,2MM
	943868	X	Rondella regolazione		S=0,4MM
9	875365	1	Forcella sospensione		
10	940194	1	Nipples		
11	814388	1	Boccola		
12	183391	1	Cuscinetto a spillo		
13	181620	2	Anello tenuta	IK	
14	832552	2	Tappo		VERSIONE PRECEDENTE
15	941807	2	Vite		
16	814390	2	Rondella		
17	941885	2	Dado		
18	897448	1	Barra comando		
19	813954	1	Forcella comando		
20	940190	1	Dado		
21	192662	1	Cavalotto		
22	17253	2	Coppiglia	IK	
23	814386	1	Tubo		
24	941820	1	Anello- o	IK	
25	897696	1	Rondella		
26	941809	1	Vite		
27	941808	2	Vite		
28	851786	1	Collegamento manicot		VEDI GRUPPO 4A
29	814356	1	Guarnizione	IK	
30	941813	2	Vite		
31	814179	1	Tappo		VERSIONE PRECEDENTE
32	897682	1	Guarnizione	IK	VERSIONE PRECEDENTE
33	897644	1	Tubo		
34	125017	2	Anello- o	IK	
35	897457	1	Attacco cavo		
36	940168	2	Vite		
37	940191	2	Rondella		
38	828341	2	Boccola		
39	804312	1	Tubo		
40	17276	1	Coppiglia		
41	940191	2	Rondella		
42	814434	1	Inibitore retr.		
43	814391	2	Inibitore retr.		
44	814389	1	Manicotto bronzina		
45	814422	2	Rondella distanziale	IK	
46	852046	1	Asta pressione		(814421)
46B		1	DADO		(940197)
47	897722	1	Manicotto pressione		
48	814394	1	Arresto serratura		
49	814395	2	Perno		
50	832534	1	Molla	IK	
51	814399	1	Albero	IK	
52	943194	1	Rondella	IK	
53	814392	1	Gancio a molla	IK	
54	814419	1	Albero	IK	
55	814393	1	Gancio a molla	IK	
56	943197	2	Dado	IK	



Rif	Cod. Ric.	Qtà	Descrizione	Annotazioni
1	832720	1		RAPPORTO 1,61:1. COMPRESO NELLA TRASMISSIONE COMPLETA
2	832722	1	• Carter bronzina	
3	875433	1	• Scatola cambio	
4	832580	1	• • Manicotto scarico	
5	959450	1	• • Vite	
6	183497	1	• • Cuscinetto a spillo	
7		1	• • • RONDELLA	
8	941812	2	• • Vite	
9	832555	1	• Albero primario	
10	183374	1	• Cuscinetto sfera	
11	941832	X	• Rondella regolazione	S=0,05MM
	941833	X	• Rondella regolazione	S=0,20MM
12	875440	1	• Albero trasmissione	
13	183390	1	• • Cuscinetto a spillo	
14	11072	1	• Cuscinetto	
15	897387	1	• Anello distanziale	
16	907023	1	• Rondella serratura	IK
17	906633	1	• Dado	
18	814164	1	• Dado flangia	
19	814165	1	• Rondella	IK
20	181366	1	• Cuscinetto sfera	
21	907025	1	• Rondella serratura	IK
22	906635	1	• Dado rotante	
23	832624	1	• Serie ingranaggio	RAPPORTO 1,61:1
24	914474	1	• Anello serratura	
25	814482	1	• Filtro centrifugo ol	
26	832548	1	• Rotore pompa	
27	832725	1	• Rondella	
28	953449	6	• Colonna	
29	955825	6	• Dado	
30	925261	2	• Anello- o	IK
31	875805	1	• Kit anello zinco	(832524)
32	940203	2	• • Vite	
33	897426	2	• Anello tenuta	IK
34	839534	1	• Rondella rasamento	
35		1	• OGIVA DELL'ELICA	SOSTSV. DA 875495.
	850785	1	• Calotta prot.	
35A	851261	1	• Rondella	SOSTSV. DA 1PZ 839027 1PZ 875495.
36	897367	1	• Rondella	
37	804262	1	• Tappo	PZ-2785179
	839354	1	• Tappo	PZ2785180-
38	804261	1	• Guarnizione	PZ-2785179
	955974	1	• Anello- o	PZ2785180-
40	944522	X	• Spessore	S=0,05MM
	42981	X	• Spessore	S=0,10MM
	42980	X	• Spessore	S=0,20MM
41	944970	X	• Rondella regolazione	S=1,60MM
42	944361	X	• Rondella regolazione	S=0,05MM
	944562	X	• Rondella regolazione	S=0,10MM
	851767	X	• Rondella regolazione	S=0,20MM
43	832191	1	• Guarnizione	IK
44	925256	1	• Anello- o	IK
45	875183	1	• Manicotto scanalato	
46	914508	1	• Anello contenitore	

**LOWER GEAR UNIT AQ DRIVE UNIT 270, 270T: 832720**

**04C**

Rif	Cod. Ric.	Qtà	Descrizione	Annotazioni
47	941810	4	Vite	